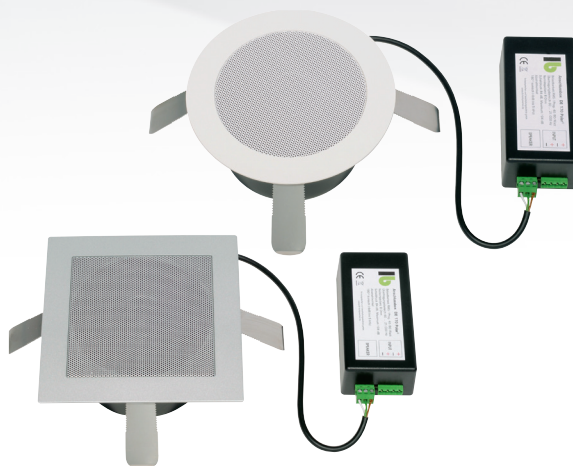
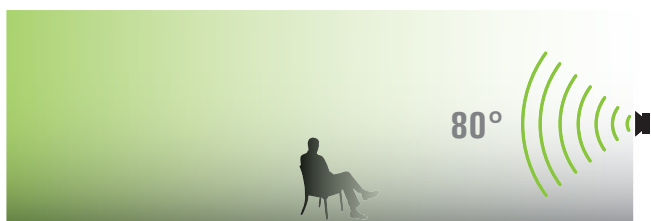


## DE 200 CD / DE 200 CDQ Einbaulautsprecher

### Beschreibung

High-End-Einbaulautsprecher mit einem definierten Abstrahlwinkel von 80° für Wandeinbau. Das aufwendige 2-Wege-System wurde als Frontlautsprecher (L, R, Center) für Home-Audio-Anlagen und Medienräume entwickelt. Das 6,5"-Bass-Mittelton-Chassis mit koaxial davor angeordnetem 1"-Hochtöner-Waveguide sorgt für kontrollierte Schallabstrahlung mit CD-Charakteristik (Constant Directivity). Die präzise abgestimmte Frequenzweiche ermöglicht einen sehr linearen Frequenzgang und natürliche Musikwiedergabe auch bei hohen Pegeln. Aufgrund der Richtwirkung des DE 200 CD lässt sich auch in Räumen mit hoher Nachhallzeit eine sehr gute Sprachverständlichkeit erzielen.



### Besonderheiten

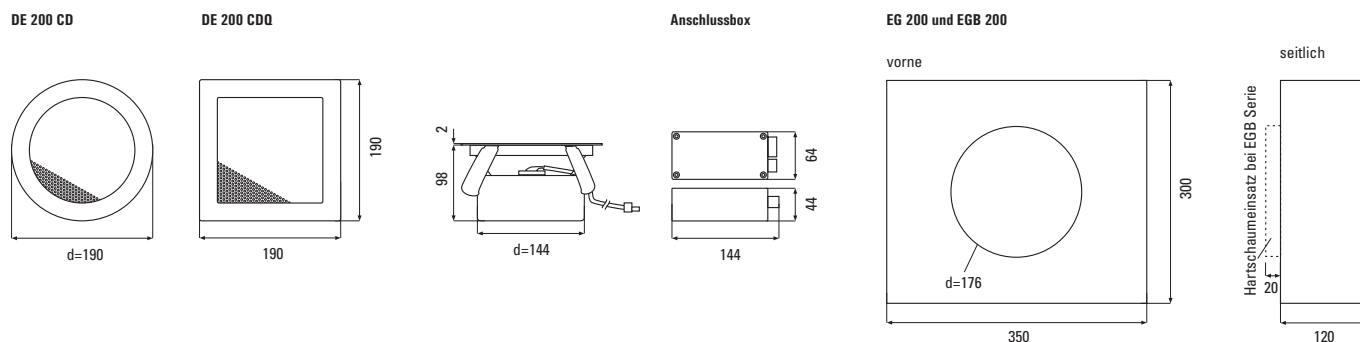
- 2-Wege-System mit CD-Charakteristik
- 80° Abstrahlwinkel
- Hohe Sprachverständlichkeit
- 6,5"-Bass-Mitteltöner + 1"-Hochtöner-Kalotte mit Waveguide
- Belastbarkeit 120 Watt, 8 Ohm
- Sehr linearer Frequenzgang
- Standardausführungen Weiß und Edelstahl
- Für Feuchtraum geeignet

### Einsatzbereiche

- Home Audio
- Surround-Anlagen
- Medienräume
- Konferenzräume
- Gastronomie, Hotels
- Läden, Verkaufsräume

## DE 200 CD / DE 200 CDQ Einbaulautsprecher

### Abmessungen DE 200 CD / DE 200 CDQ



### Technische Daten

Prinzip	2-Wege-Lautsprecher mit CD-Charakteristik und Frequenzweiche in separater Anschlussbox
Bestückung	6,5"-Bass + 1"-Hochton-Kalotte mit Waveguide
Übertragungsbereich	54 ... 21.000 Hz
Impedanz	8 Ohm
Belastbarkeit	RMS 60 Watt, Programm 120 Watt
Schalldruck	88 dB (1W/1m), max. 109 dB 100 V-Ausführung max. 103 dB
Abstrahlwinkel	80° (-6 dB)
Abmessungen	DE 200 CD da=190 mm DE 200 CDQ 190 x 190 mm
Einbauöffnung	d=176 mm (Wandstärke 6 ... 30 mm)
Einbautiefe	98 mm
Gewicht	1,8 kg
Anschlüsse	Schraubklemmen, steckbar

### Ausführungen

<b>DE 200 CD weiß</b>	Weiß RAL 9010
<b>DE 200 CD Edelstahl (V2A)</b>	Edelstahl, gebürstet
<b>DE 200 CDT weiß</b>	100 V-Ausführung, Leistung 7,5/15/30 Watt
<b>DE 200 CDT Edelstahl (V2A)</b>	
<b>DE 200 CDQ weiß</b>	quadratisch, sonst wie DE 200 CD
<b>DE 200 CDQ Edelstahl (V2A)</b>	
<b>DE 200 CDQT weiß</b>	quadratisch, 100 V-Ausführung, Leistung 7,5/15/30 Watt
<b>DE 200 CDQT Edelstahl (V2A)</b>	

Andere Farben und Ausführungen auf Anfrage

### Zubehör

<b>EG 200</b>		Einbaugehäuse für DE 200, alle Typen, Sperrholz, Abm.: 350 x 300 x 120 mm
<b>EGB 200</b>		Einbaugehäuse für Beton für DE 200, alle Typen, Kunststoff, Abm. 350 x 300 x 120 mm

## DE 200 CD / DE 200 CDQ Einbaulautsprecher

### Messdiagramm

DE 200 CD Sens. 2,83V/1m: 88 dB (100-10k) 54 Hz - 20 kHz (-6 dB) half space

