

DE-X 200 B / DE-X 200 BQ Randloser Einbau-Subwoofer

Beschreibung

Randloser 6,5"-Subwoofer für flächenbündigen Wand und Deckeneinbau. Der DE-X 200 B erweitert den Bassbereich der DE-Einbaulautsprecher. Durch die genau angepasste Frequenzweiche in separater Anschlussbox kann der DE-X 200 B problemlos parallel zu den übrigen Einbau-Lautsprechern angeschlossen werden, wobei sich ein nahtloser Übergang im Bassbereich ergibt. Ebenfalls möglich ist die Verwendung von 2 bis 4 parallel geschalteten DE-X 200 B als Subwoofer in Surround-Anlagen.

Der DE-X 200 B ist 4-teilig aufgebaut (Montagerahmen, Chassis, Frequenzweiche, Frontgitter) und wird von vorne durch die Einbauöffnung eingebaut.

Besonderheiten

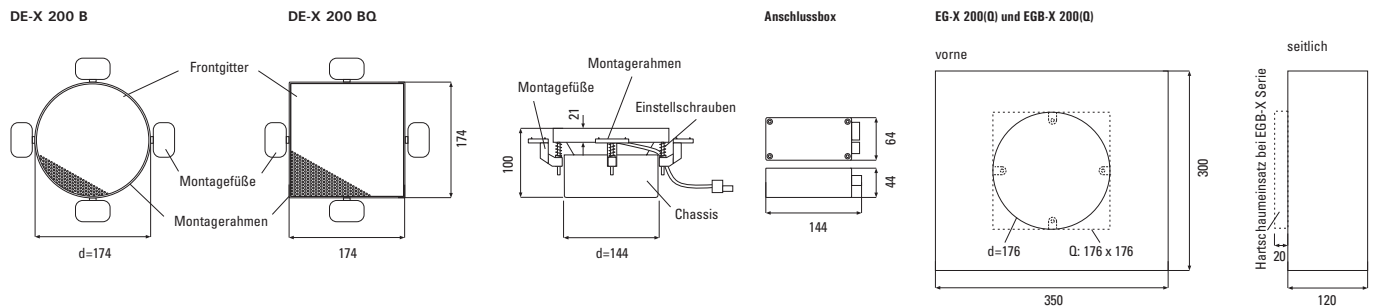
- Sehr dezente Optik (nur das flächenbündige Frontgitter ist sichtbar)
- Geringe Abmessungen und Einbautiefe
- Einbau-Subwoofer mit Frequenzweiche
- 6,5"-Langhub-Chassis
- Belastbarkeit 120 Watt
- Rund oder Quadratisch
- Für Feuchtraum geeignet

Einsatzbereiche

- Home Audio
- Surround-Anlagen
- Medienräume
- Konferenzräume
- Gastronomie, Hotels
- Läden, Verkaufsräume

DE-X 200 B / DE-X 200 BQ Randloser Einbau-Subwoofer

Abmessungen DE-X 200 B / DE-X 200 BQ

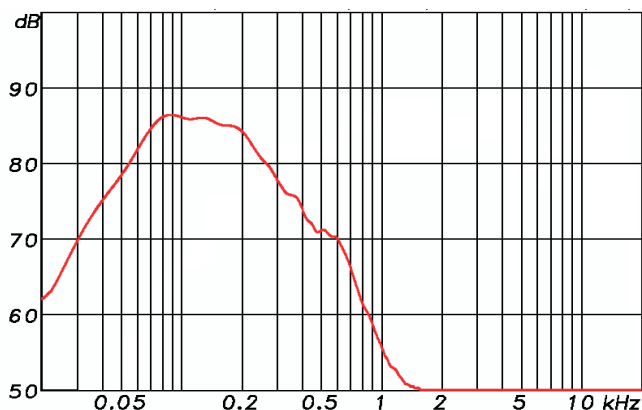


Technische Daten

Prinzip	Einbau-Subwoofer mit Frequenzweiche in separater Anschlussbox
Bestückung	6,5"-Bass-Chassis
Übertragungsbereich	53 ... 250 Hz
Impedanz	8 Ohm
Belastbarkeit	RMS 60 Watt, Programm 120 Watt
Schalldruck	85 dB (1W/1m), max. 106 dB
Abstrahlwinkel	180°
Frontgitter	Mit höhenverstellbarer Magnetbefestigung, nachträglich flächenbündig justierbar
Abmessungen Frontgitter	DE-X 200 B: da=170 mm DE-X 200 BQ: 170 x 170 mm
Einbauöffnung	DE-X 200 B: d=176 mm DE-X 200 BQ: 176 x 176 mm (Wandstärke 6 ... 30 mm)
Einbautiefe	100 mm
Gewicht	2,1 kg
Anschlüsse	Schraubklemmen, steckbar

Messdiagramme

DE-X 200 B Sens. 2,83 V/1m: 86 dB 52 Hz - 250 kHz (-6 dB) half space



Ausführungen

DE-X 200 B	Rund, weiß, RAL 9010
DE-X 200 BQ	Quadratisch, weiß, RAL 9010

Andere Farben und Ausführungen auf Anfrage

Zubehör

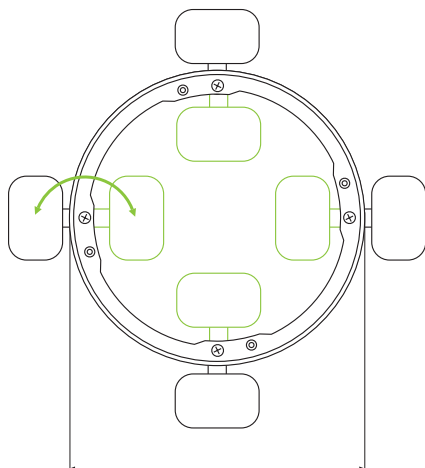
- EG-X 200**  Einbaugehäuse für DE-X 200, alle Typen, Sperrholz
Abm. 350 x 300 x 120 mm
- EG-X 200 Q**  Einbaugehäuse für DE-X 200 Q, alle Typen, mit quadratischer Einbauöffnung
- EGB-X 200**  Einbaugehäuse für Beton für DE-X 200, alle Typen, Kunststoff
Abm. 350 x 300 x 120 mm
- EGB-X 200 Q**  Einbaugehäuse für Beton für DE-X 200 Q, alle Typen, mit quadratischer Einbauöffnung
- DE-X Tool**  Magnethalter zum mühelosen Einsetzen und Entfernen der DE-X Gitter

DE-X 200 B / DE-X 200 BQ Randloser Einbau-Subwoofer

Montagerahmen mit schwenkbaren Montagefüßen

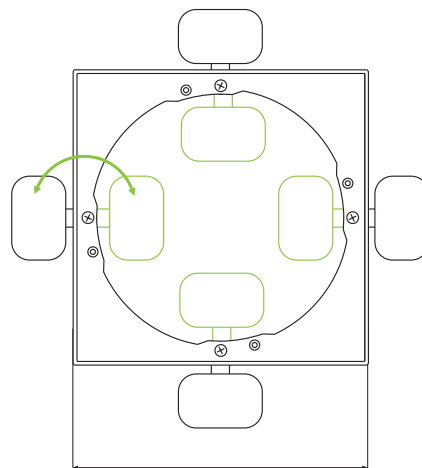
Chassis

DE-X 200 B

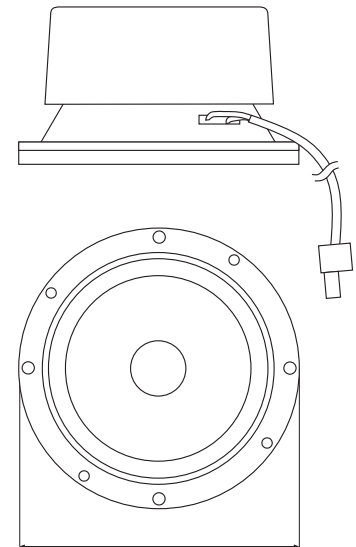


d=174

DE-X 200 B

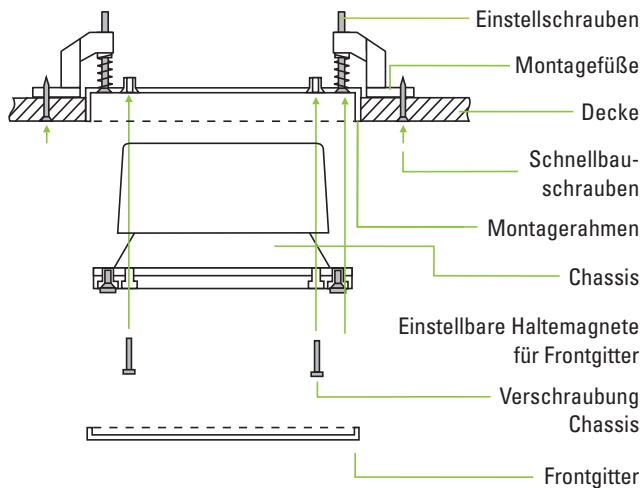


174



165

Montage (Decke)



Einbauschritte:

1. Einbauöffnung in Trockenbau-Fläche schneiden (in massiven Wänden/Decken Einbaugehäuse der EG-Serie einsetzen)
2. Montagerahmen mit Montagefüßen einführen, und Montagefüße nach außen schwenken
3. Zur Befestigung Schnellbauschrauben durch die Wand in die Montagefüße schrauben
4. Montagerahmen mit Einstellschrauben flächenbündig justieren, verspachteln und streichen
5. Chassis + Frequenzweiche anschließen und einbauen
6. Frontgitter einsetzen und gegebenenfalls die verstellbaren Haltemagnete nachjustieren