



SB-A 2.0 DSC CAM+ / SB-A 2.0 DSC CAM+ DANTE

Aktive Soundbar mit integrierter Kamera und Mikrofon-Array

display^{CAM} series

Beschreibung

Aktive Stereo-Soundbar SB-A 2.0 DSC CAM+ mit integrierter Kamera + Mikrofon-Array für herausragende Bild- und Tonqualität in kleinen Konferenzräumen und Huddle Rooms.

Um eine für optimale Verständlichkeit bei der Sprachaufnahme zu erreichen, ist in das Gehäuse der Soundbars ein flächenbündiger Waveguide integriert, der die Richtwirkung des Mikrofon-Arrays unterstützt.

Für perfekte Tonwiedergabe sind die Soundbars mit hoher Verstärkerleistung (2 × 50 Watt), digitalem Signalprozessor und Multiband-Limitern ausgestattet.

Sonderausführungen auf Maß

Neben dem Standardmodell SB-A 2.0 DSC CAM+ mit einer Breite von 960 mm sind individuelle Sonderausführungen mit genau zum Display passender Breite von 960 mm bis 2000 mm erhältlich. So bilden Displays und Lautsprecher eine elegante optische Einheit.

Montage

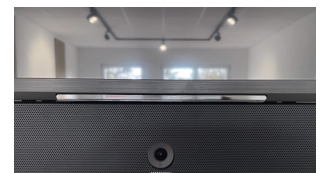
Für die Montage direkt am Display verwenden Sie unsere SB-VESA-Halterung. Diese erlaubt die Montage an Displays von 40" bis 100". Alternativ können die Soundbars mit der Wandhalterung WH 80 direkt an der Wand oder in einer Vorsatzschale für bündigen Einbau befestigt werden. (Halterungen bitte separat bestellen).

Besonderheiten

- Aktive Stereo-Soundbar mit integrierter Kamera + Mikrofon-Array
- Sehr linearer Übertragungsbereich
- Optimierte Sprachwiedergabe
- Steuerung über LB CONTROL App und Netzwerkbefehle
- Analoge und digitale Inputs
- Optional DANTE-Interface
- Leistung 2 × 50 Watt
- Einschaltautomatik
- Ground-Lift schaltbar
- Sonderausführungen passend für Displaybreiten von 960 bis 2350 mm erhältlich
- VESA-Halterung bis 100" Displayhöhe als Zubehör

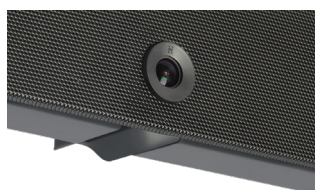
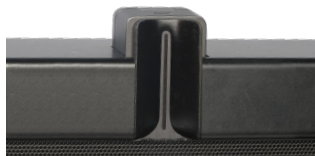
Anwendungsbeispiele

- Konferenzräume
- Video-Konferenzen
- Huddle Rooms

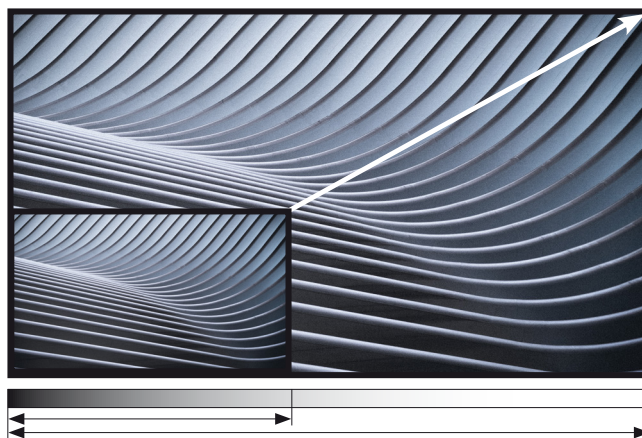


SB-A 2.0 DSC CAM+ / SB-A 2.0 DSC CAM+ DANTE

Aktive Soundbar mit integrierter Kamera und Mikrofon-Array



Für optimale Sprachqualität und Richtwirkung des Mikrofon-Arrays ist in das Gehäuse der Soundbars ein flächenbündiger Waveguide integriert.



Individuelle Soundbars von 960 mm bis 2350 mm Breite

Technische Daten

Prinzip	Aktive Stereo-Soundbar mit DSP und integrierter Kamera (HUDDLY IQ)
Bestückung	2 x 2,5" Breitband + 2 x 2,5" Bass + 4 x 2,5" Passiv-Membranen
Übertragungsbereich	55...20.000 Hz
Verstärkerleistung	2 x 50 Watt
Schalldruck	max. 109 dB (1 W/1m)
Abstrahlwinkel	120°
Anschlüsse	Kamera: USB 3 inkl. 2 m Kabel Line In Stereo, symmetrisch und Cinch, optischer SPDIF-Eingang (Toslink), Ethernet-Buchse RJ45, externes Netzteil, Input-Kabel Miniklinke 3,5 mm auf Cinch, 1,5 m. Beim Model SB-A 2.0 DSC CAM+ DANTE zusätzlich Ethernet-Buchse für DANTE
Dante*	
Eingangsempfindlichkeit	0 dB für Vollaussteuerung, Impedanz 4,7 kOhm
Bedienelemente rückseitig	Lautstärkereglern, LED On/Limit, Ground-Lift-Schalter
Einschaltautomatik	Abschaltung mit circa 10 min. Verzögerung
Stromversorgung	Externes Netzteil 24 VDC, 40 VA
Netzspannung	90 – 240 VAC
Abmessungen (B x H x T)	960 x 80 x 48 mm
Gewicht	5 kg
Ausführung	Gehäuse Aluminium, Front Feinlochblech, pulverbeschichtet
Befestigungspunkte	Gewindeeinsätze 4 x M 6 rückseitig
Garantie	5 Jahre

Modell Artikel-Nr. Ausführung

SB-A 2.0 DSC CAM+	1215-0013	Standard mit integrierter Kamera + Mikrofon-Array (Huddly IQ), Breite 960 mm, schwarz
SB-A 2.0 DSC CAM+ DANTE	1215-0017	mit DANTE

Sonderausführungen passend zur Displaybreite

SB-A 2.0 DSC CAM+ -1200	1215-0014	Breite auf Maß von 960 bis 1200 mm, schwarz
SB-A 2.0 DSC CAM+ -1200 DANTE	1215-0018	mit DANTE
SB-A 2.0 DSC CAM+ -1600	1215-0015	Breite auf Maß von 1200 bis 1600 mm, schwarz
SB-A 2.0 DSC CAM+ -1600 DANTE	1215-0019	mit DANTE
SB-A 2.0 DSC CAM+ -2000	1215-0016	Breite auf Maß von 1600 bis 2000 mm, schwarz
SB-A 2.0 DSC CAM+ -2000 DANTE	1215-0020	mit DANTE

Pauschale SB	1213-0006	Sonderausführungspauschale SB (einmalig pro Displaymodell und Bestellung)
---------------------	-----------	---

Zubehör Artikel-Nr. Ausführung

VESA-Halterungen für Displaylautsprecher

SB-VESA	7111-0012	VESA-Halterung für Displaygrößen von 40" – 100"
----------------	-----------	---



Halterungen für Wandmontage

WH 80	7111-0013	Wandhalterung einstellbar für 35 bis 110 mm Wandabstand, Paar
--------------	-----------	---

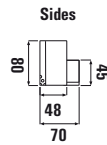
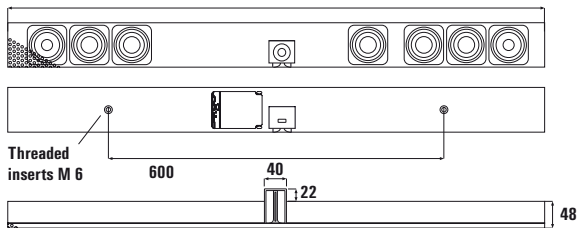


SB-A 2.0 DSC CAM+ / SB-A 2.0 DSC CAM+ DANTE

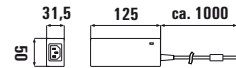
Aktive Soundbar mit integrierter Kamera und Mikrofon-Array

Abmessungen

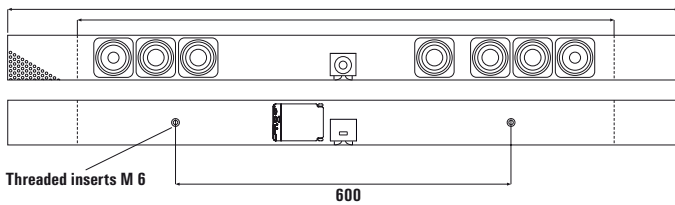
SB-A DSC-2.0 CAM+ Standard 960 mm



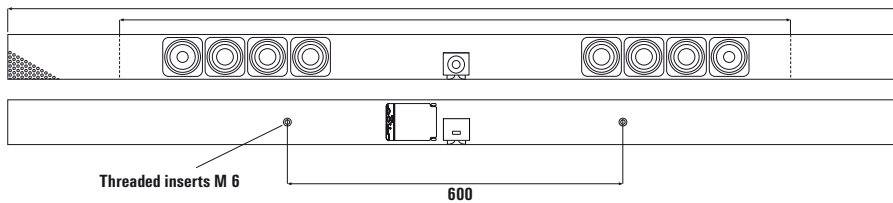
Power Supply



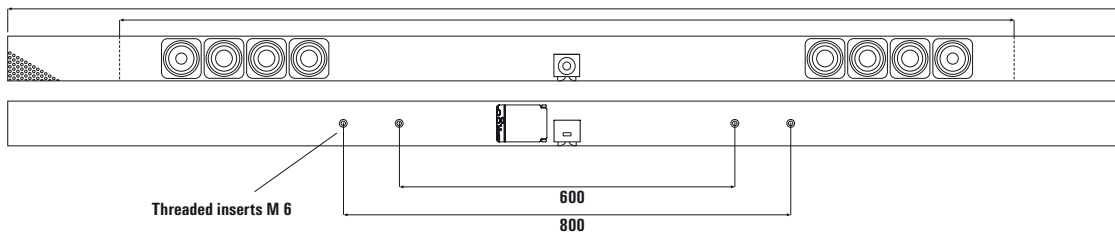
SB-A DSC-2.0-1200 CAM+ Custom Width 960 ... 1200 mm



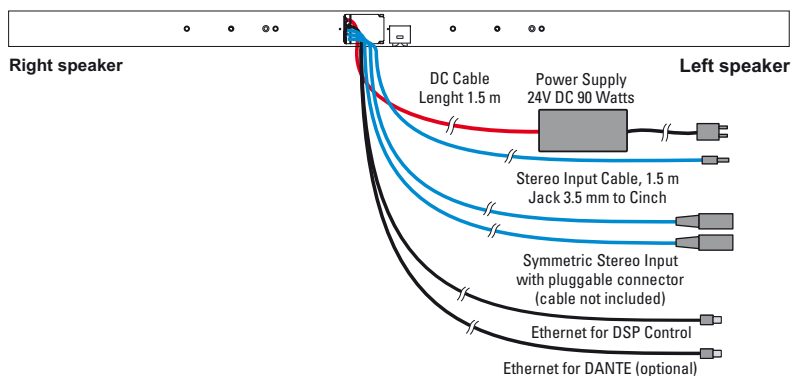
SB-A 2.0 DSC-1600 CAM+ Custom Width 1200 ... 1600 mm



SB-A 2.0 DSC-2000 CAM+ Custom Width 1600 ... 2000 mm



Anschluss



Anschluss-Terminal
SB-A 2.0 DSC CAM+

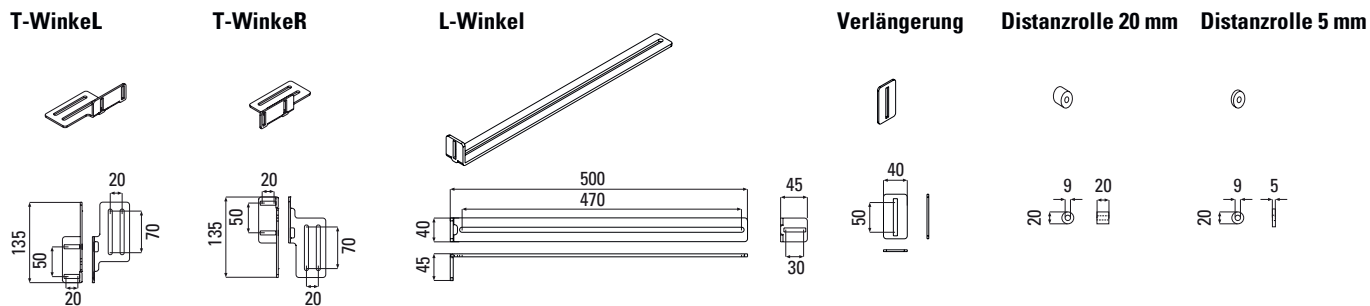
SB-A 2.0 DSC CAM+ / SB-A 2.0 DSC CAM+ DANTE

Aktive Soundbar mit integrierter Kamera und Mikrofon-Array

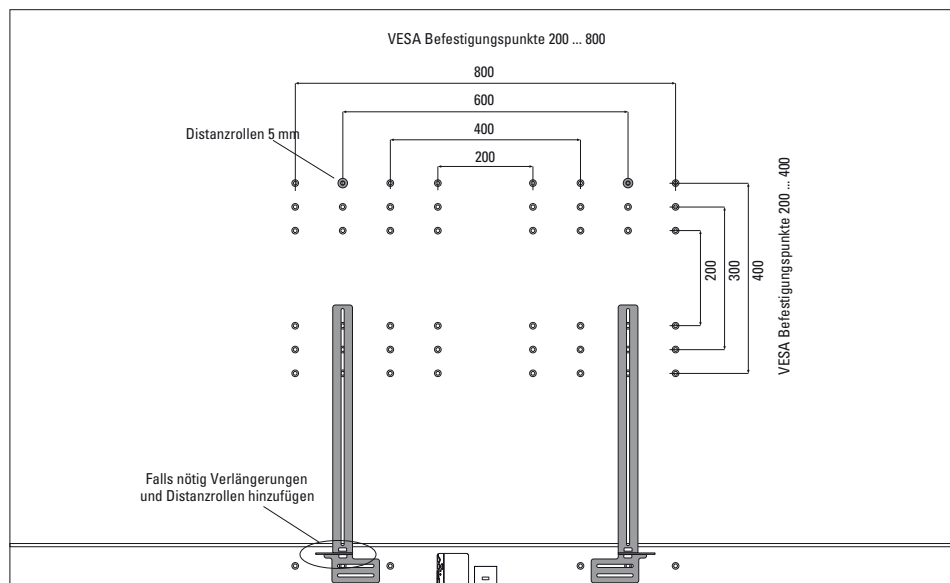
Abmessungen: VESA Halterung

SB-VESA Halterung

(bestehend aus: T-Winkel L, 1 x T-Winkel R, 2 x L-Winkel, 2 x Verlängerungen, 2 x Distanzrollen 20 mm, 2 x Distanzrollen 5 mm + Schrauben)



Montage einer SB(-A) 2.0 CAM-2000 Sonderausführung mit SB-VESA an einem 85" Display



Inbetriebnahme der Kamera

Die Soundbar SB-A DSC CAM+ (DANTE) kann sowohl oberhalb als auch unterhalb des Displays montiert werden. Liegt die Unterkante des Displays höher als 1,10 m wird die Montage unterhalb des Displays empfohlen. Die Ausrichtung des Kamerabildes erfolgt automatisch über den integrierten Lagesensor.

- Kamera mit dem mitgelieferten USB 3.0 Kabel an den Videokonferenz Hub oder den PC anschließen. Die Kamera und das Mikrofon werden ohne Treiber automatisch erkannt.
- Bei Verwendung anderer USB-Kabel auf die Bezeichnung USB 3.0 und die zulässigen Längenangaben achten. Für größere Distanzen ist eine Wandlung des Signals empfehlenswert.
- In der Software der Videokonferenz Anwendung Einstellungen auf die externe Kamera und das externe Mikrofon ändern.
- Lautstärkeneinstellungen in den Anzeigen überprüfen und gegebenenfalls anpassen.

Mit der Huddly-Software (Download unter www.huddly.com/app) können weitere Einstellungen wie z. B. „Auswahl des Bildausschnitts“ vorgenommen werden.



SB-A 2.0 DSC CAM+ / SB-A 2.0 DSC CAM+ DANTE

Aktive Soundbar mit integrierter Kamera und Mikrofon-Array

LB CONTROL App

Audio Control Demo DL-A 2.2 DSC Name: Preset * Status: Sleep

Line In sym. Active
 SPDIF Optical Input Active
 DANTE Input Active

IN 1 2
 Left Right
 +24
 +12
 0
 -12
 -24
 -36
 -48
 -60
 -72
 dB 0 0
 Mute
 Link

DSP
 DSP L
 DSP R

Status

LB CONTROL APP

Browserbasierte Software
 Schnittstelle: Ethernet
 Windows + Mac OS

Download:
www.lb-lautsprecher.de

Die SB-A 2.0 DSC CAM+ wird mit unserer browserbasierten **LB CONTROL App** konfiguriert. Hier können Netzwerkeinstellungen, Lock-Funktionen, Presets und Audio-Einstellungen (parametrische EQs, Delays, Compressor und Limiter) bearbeitet werden. (Download auf unserer Website)

Über Netzwerkbefehle kann die SB-A 2.0 DSC CAM+ gesteuert und überwacht werden. Die Liste der Netzwerkbefehle finden sie in der Bedienungsanleitung unserer LB CONTROL App.



LB CONTROL App
 Download Software