



PA 4800 19"-Mehrkanal-Endstufe



Beschreibung

Die PA 4800 ist eine audiophile Class-D-Endstufe mit 4 Kanälen und zwei Steckplätzen zur Aufnahme verschiedener Input-Module. Die drei Modell-Varianten sind mit symmetrischen Line-Eingängen, unsymmetrischen Cinch-Eingängen bzw. Dante-Modul ausgestattet und können mit einem zweiten Input-Modul erweitert werden. Durch die Kombination von zwei Input-Modulen kann die Endstufe als Verstärkerzentrale mit gemischten analogen und digitalen Signalquellen betrieben werden. Ground-Lift-Schalter pro Input-Kanalpaar und DIP-Schalter zur Anpassung der Eingangsempfindlichkeit pro Kanal erlauben eine optimale Anpassung an unterschiedliche Signalquellen.

Das Schaltungsdesign der PA 4800 ist auf sehr hohe Klangqualität und Betriebssicherheit bei minimaler Wärmeentwicklung hin konzipiert. Das großzügig dimensionierte Netzteil mit hohen Siebkapazitäten und unsere neu entwickelten prozessorgesteuerten Class-D-Endstufenmodule gewährleisten einen sehr hohen Wirkungsgrad und enorme Leistungsreserven. Die Auto-On/Off-Funktion (pro Kanal schaltbar) schaltet nicht aktive Verstärkerkanäle automatisch in einen stromsparenden Sleep-Mode.

Die Endstufe hat eine Ausgangsleistung von 4 × 800 Watt an 2–4 Ohm bzw. 2 × 1600 Watt an 4–8 Ohm im Bridge-Mode. Frontseitig sind LEDs für Standby/Power, Sleep, Signal, Limit, Protect und Bridge Mode sowie Gain-Regler pro Kanal angeordnet. Die Verstärker sind zur Fernsteuerung mit einem Schaltkontakt für On/Off und kanalgetrennten VCA-Eingängen für externe Lautstärkeregelung ausgestattet. Alle Ausgänge können unabhängig voneinander oder in Gruppen geregelt werden. Hierfür sind unsere Lautstärkereglern WP-V und RP-V oder das DV-Modul zur Steuerung über Up/Down-Kontakte vorgesehen. Eine Störung in den Endstufenkanälen wird über den potentialfreien Fault-Kontakt ausgegeben.

Besonderheiten

- Fernsteuerbare Endstufe mit 4 Kanälen
- Drei Modell-Varianten mit unterschiedlichen Input-Modulen:
 - **PA 4800** mit 4 × Line In symmetrisch
 - **PA 4800 CINCH** mit 4 × Line In unsymmetrisch
 - **PA 4800 DANTE** mit Dante-Interface
- 4 × 800 Watt Ausgangsleistung
- Zweiter Steckplatz für zusätzliches Input-Modul
- VCA-Eingänge pro Kanal
- Auto-On/Off schaltbar pro Kanal
- On/Off-Kontakt und Fault-Kontakt
- Schaltbare Eingangsempfindlichkeit +4/-6 dBu pro Kanal
- Stufenlos geregelte leise Lüfter
- Ground-Lift pro Input-Kanalpaar schaltbar
- Gehäuse 2 HE, Einbautiefe nur 348 mm
- Optionen:
 - **4×IN-SYM** Input-Modul 4 × Line In symmetrisch
 - **4×IN-CINCH** Input-Modul 4 × Line In unsymmetrisch
 - **DANTE 8x8** 8-Kanal-Dante-Input-Modul
 - 100 V-Übertrager
 - Lautstärkereglern (Wall-Panel WP-V oder Rack-Panel RP-V)
 - DV-Modul für Lautstärkeregelung über Up/Down-Kontakte

Einsatzbereiche

- Home Audio
- Medienräume
- Konferenzräume
- Läden, Verkaufsräume
- Gastronomie
- Clubs, Diskotheken
- Konzertsäle, Theater
- Kirchen

PA 4800




19"-Mehrkanal-Endstufe

Technische Daten







Eingänge	4 × Line In sym./ 4 × Line In Cinch unsym./ 4 × IN Dante (je nach Modell-Variante)
Nom. Eingangspegel	+4/-6 dBu, schaltbar
Max. Eingangs-/Ausgangspegel	+22 dBu
Eingangsimpedanz	20 kOhm
Lastimpedanz	≥ 2 Ohm, Bridge ≥ 4 Ohm
Ausgänge	4 × Speaker Out bis 2 × 4 mm ² , (Systemklemmen, steckbar)
Ausgangsleistung	
2 Ohm	4 × 800 Watt
4 Ohm	4 × 800 Watt
8 Ohm	4 × 400 Watt
Bridge	2 × 1600 Watt (4–8 Ohm)
Übertragungsbereich	15 Hz – 22 kHz
Dynamikumfang	> 100 dB
Anzeigen	LED für ON/STANDBY; LEDs je Kanal für PROTECT, LIMIT, SIGNAL, SLEEP; LED je Kanalpaar BRIDGE
Bedienelemente	Frontseitig Netzschalter, Gain-Regler je Kanal. Rückseitig DIP-Schalter je Kanal für AUTO ON/STEADY ON und SENSITIVITY +4/-6 dBu, DIP-Schalter je Kanalpaar für PARALLEL und BRIDGE
Weitere Anschlüsse	VCA-Eingänge je Kanal 0 – 10 V (auch für DV-Module), potentialfreier Fault-Kontakt N/O, ON/OFF-Kontakt N/C
Kühlung	Stufenlos geregelte Lüfter, Luftstrom von vorne nach hinten
Schutzschaltungen	Einschaltstrombegrenzung, Peak-Limiter, Strom-Limiter und Leistungs-Limiter je Lautsprecherausgang, Kurzschluss- Sicherung, mehrstufige Temperatur- überwachung. Alle Kanäle sind separat abgesichert
Stromversorgung	230 VAC
Netzanschluss	Kaltgerätestecker
Leistungsaufnahme	
Standby	< 0,5 Watt
Alle Kanäle SLEEP	12 Watt
Alle Kanäle aktiv	88 Watt
1/8 Nennleistung	519 Watt
Max. Dauerleistungsaufnahme	730 Watt
Peak Leistungsaufnahme	4860 Watt
Abmessungen (B × H × T)	19", 2 HE, 483 × 88 × 348 mm
Gewicht	14,6 kg
Garantie	5 Jahre

Modelle	Artikel-Nr.	Ausführung
PA 4800	3106-0040	4 × Line In symmetrisch mit steckbaren Systemklemmen
PA 4800 CINCH	3106-0041	4 × Line In unsymmetrisch mit Cinch-Buchsen
PA 4800 DANTE	3106-0042	Dante-Interface, 2 × RJ-45 Ethernet (Primary/Secondary)

Input-Module

Input-Module	Artikel-Nr.	Ausführung
4×IN-SYM 	3108-0002	4-Kanal-Input-Modul für PA-Serie/PA DSC-Serie mit symmetrischen Line-Ein- gängen. Die Eingänge sind mit steckbaren Schraub- klemmen ausgestattet. Auf dem Modul befinden sich DIP-Schalter für GROUND- LIFT je Kanalpaar für Betrieb mit geerdeten Sig- nalquellen (innenliegend).
4×IN-CINCH 	3108-0006	4-Kanal-Input-Modul für PA-Serie/PA DSC-Serie mit unsymmetrischen Cinch- Eingängen. Auf dem Modul befinden sich DIP-Schalter für GROUND-LIFT je Kanalpaar für Betrieb mit geerdeten Signalquellen (innenliegend).
Dante 8x8 	3108-0009	8-Kanal-Dante-Input-Modul für PA-Serie/PA DSC-Serie. Das Dante-Interface verfügt über zwei RJ-45-Buchsen für Audio over Ethernet (Primary/Secondary). Wenn die primäre Netzwerkver- bindung ausfällt schaltet das Modul automatisch auf die zweite Verbindung um.

Zubehör

Zubehör	Artikel-Nr.	Ausführung
WP-V 	3401-0002	Wall-Panel (Lautstärke + Mute)
RP-V 	3402-0002	Rack-Panel (Lautstärke + Mute)
DV-Modul 	3109-0006	Digitale Lautstärkeinstel- lung über UP/Down-Kontakte
PA-T 800 	3109-0007	100 V-Übertrager-Modul, 800 Watt, Ringkern
PA-T 1 U 	3109-0005	Rack-Wanne 19", 1 HE für 4 × PA-T 100, 2 × PA-T 200, 2 × PA-T 400, 2 × PA-T 800
RP-1 U 	3402-0016	19"-Rackblende, 1 HE, für 6 × RP-Panel

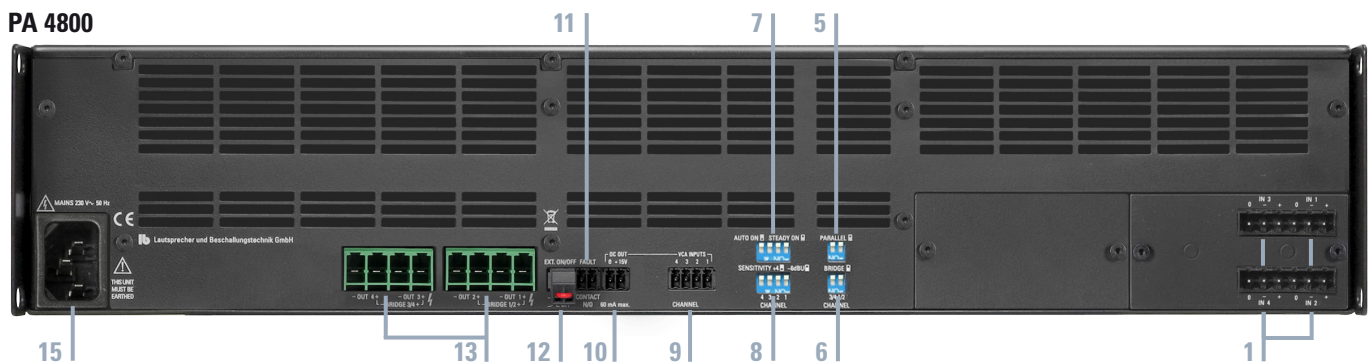
PA 4800

19"-Mehrkanal-Endstufe

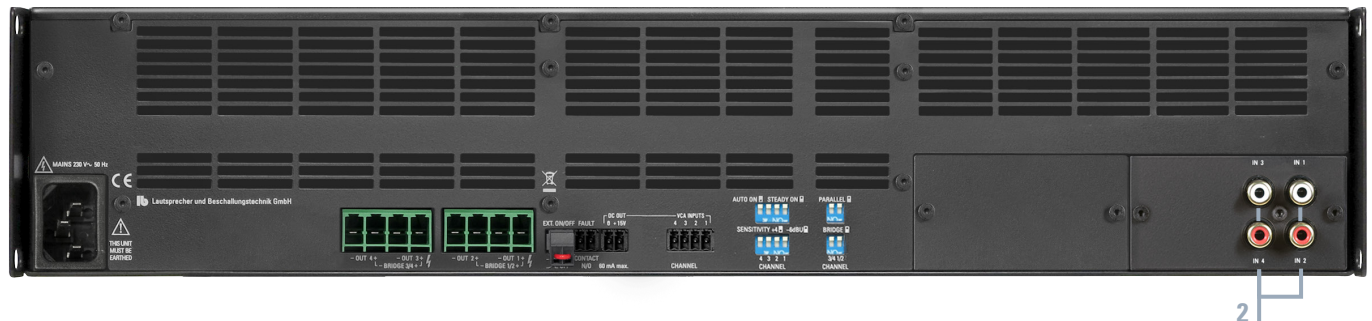
Ansicht Rückseite

- | | |
|--|---|
| <ul style="list-style-type: none"> 1 4xIN-SYM Input-Modul 6 x Line In symmetrisch 2 4xIN-CINCH Input-Modul 6 x Line In Cinch unsymmetrisch 3 4xIN-DANTE 4-Kanal-Dante-Interface, 2 x RJ-45 Ethernet 5 PARALLEL DIP-Schalter pro Kanalpaar 6 BRIDGE DIP-Schalter pro Kanalpaar 7 AUTO ON/STEADY ON DIP-Schalter pro Kanal 8 SENSITIVITY DIP-Schalter +4/-6 dBU pro Kanal | <ul style="list-style-type: none"> 9 VCA-INPUTS (Voltage Controlled Amplifier) pro Kanal 10 DC OUT 15 V Spannungsversorgung für WP-V/RP-V, 60 mA max. 11 FAULT CONTACT N/O 12 EXT. ON/OFF N/C (Kurzschluss-Stecker) 13 Lautsprecher-Ausgänge 15 Kaltgeräte-Netzanschluss (Netzkabel beiliegend) |
|--|---|

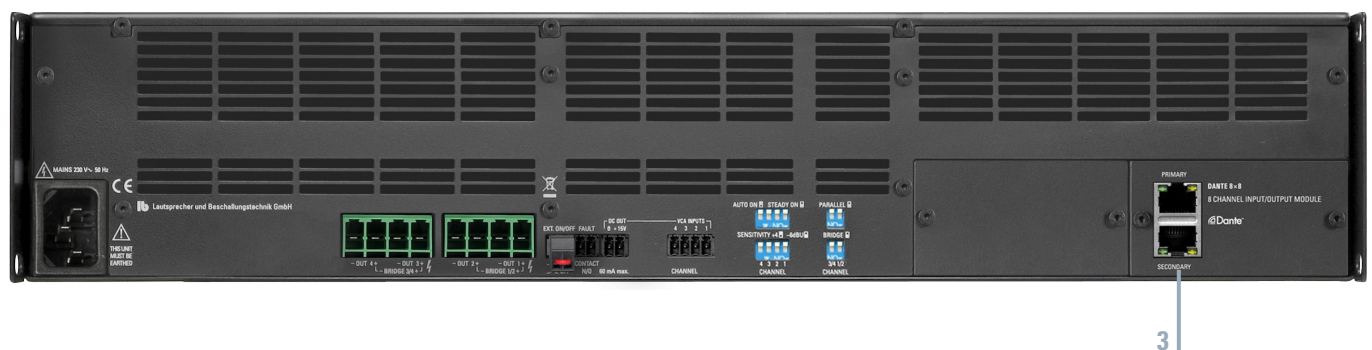
PA 4800



PA 4800 CINCH

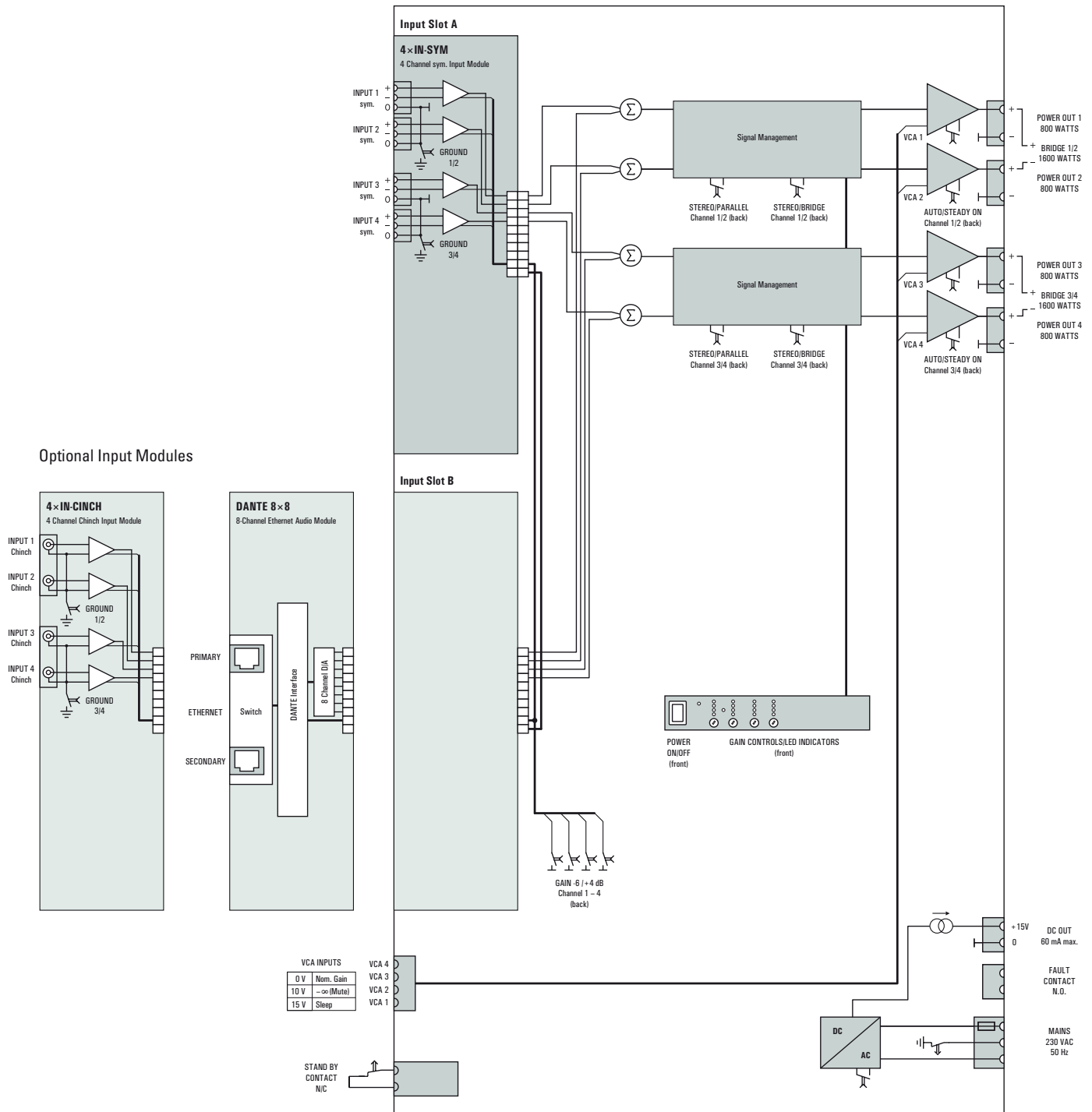


PA 4800 DANTE



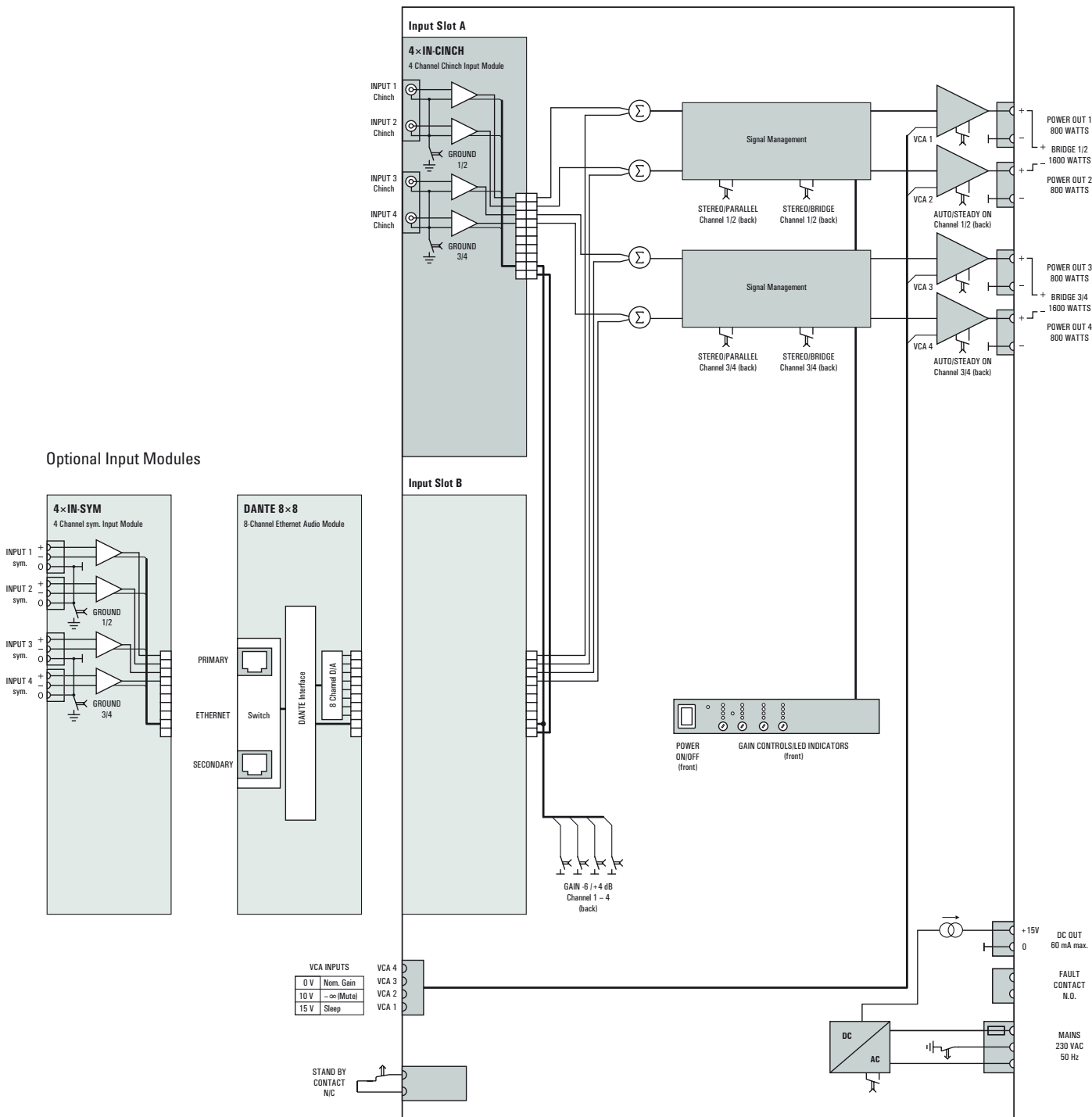
PA 4800 19"-Mehrkanal-Endstufe

Blockschaltbild PA 4800



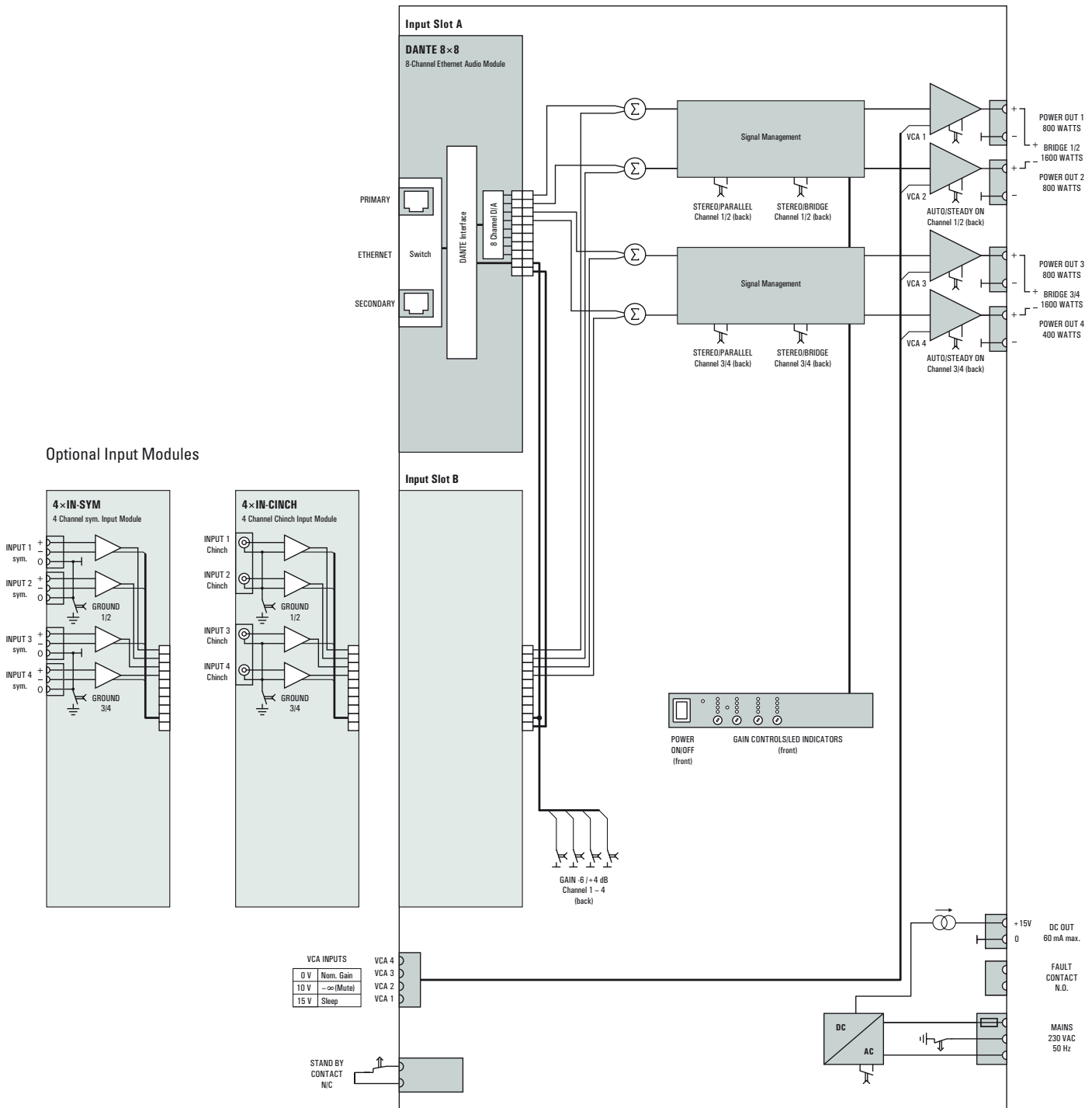
PA 4800 19"-Mehrkanal-Endstufe

Blockschaltbild PA 4800 CINCH



PA 4800 19"-Mehrkanal-Endstufe

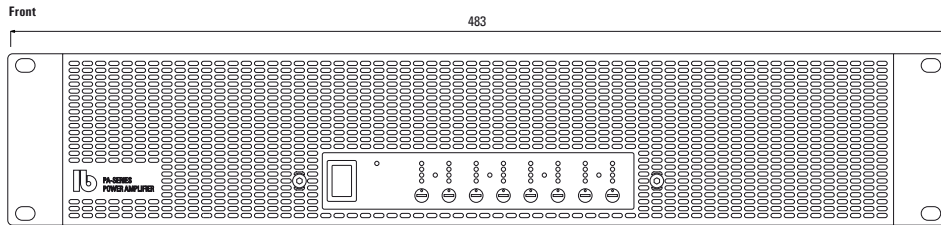
Blockschaltbild PA 4800 DANTE



Änderungen und Irrtümer vorbehalten. 2/2023

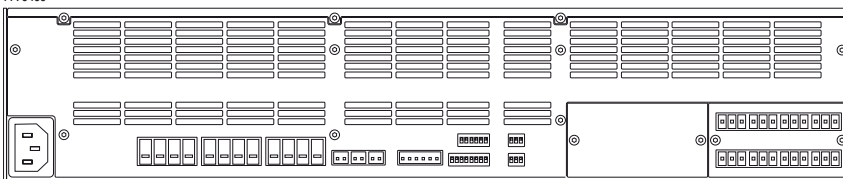
PA 4800 19"-Mehrkanal-Endstufe

Maßzeichnung

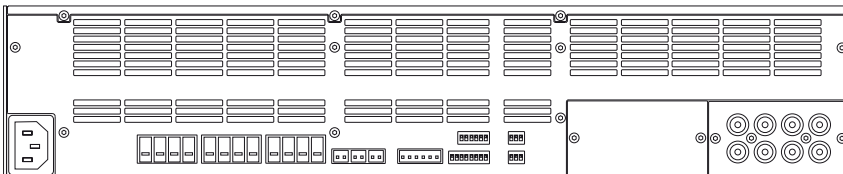


Backsides (examples)

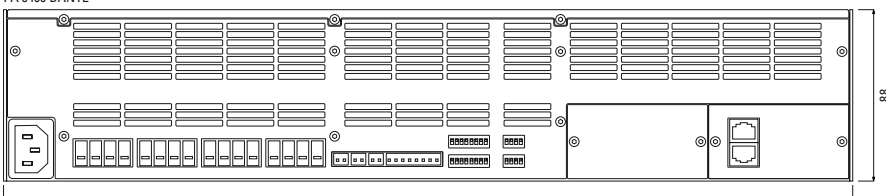
PA 6400



PA 6400 CINCH



PA 8400 DANTE



436