



DE 300 R Polar Einbaulautsprecher



Beschreibung

Der High-End-Einbaulautsprecher DE 300 R Polar ist als 3-Wege-System konzipiert und hat das optimale, für die Polar-Lautsprecher-Serie typische halbkugelförmige Abstrahlverhalten. Die genaue tonale Abstimmung mit einer aufwendigen Frequenzweiche prädestiniert den DE 300 R Polar für perfekte Musikreproduktion mit hervorragender Basswiedergabe.

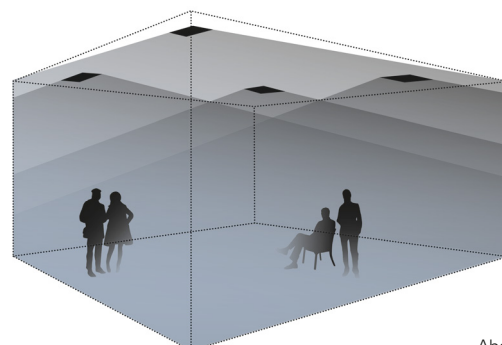
Der DE 300 R Polar ist dreiteilig aufgebaut. Zuerst wird der filigrane Einbaurahmen in der Decke oder Wand montiert, dann das Lautsprecher-Chassis und das magnetische Frontgitter eingesetzt. Das ermöglicht zuverlässigen Einbau und Revision auch in schwierigen Einbausituationen.

Besonderheiten

- 3-Wege-System mit Polar®-Technologie
- 180° Abstrahlwinkel
- Perfekte Schallverteilung bei geringer Lautsprecheranzahl
- 6,5"-Bass + 6,5"-Bass-Mitteltöner + 1"-Hochtöner-Kalotte
- Belastbarkeit 240 Watt, 4 Ohm
- Sehr linearer Frequenzgang
- Hoher Wirkungsgrad
- Standardausführungen Weiß und Schwarz
- Für Feuchtraum geeignet

Einsatzbereiche

- Home Audio
- Surround-Anlagen
- Medienräume
- Konferenzräume
- Gastronomie, Hotels
- Läden, Verkaufsräume
- Clubs, Discotheken



Abstrahlcharakteristik
Polar-Lautsprecher-Serie (Deckeneinbau)

DE 300 R Polar Einbaulautsprecher

Technische Daten

Prinzip	3-Wege-Lautsprecher mit Polar®-Technologie
Bestückung	6,5"-Bass + 6,5"-Bass-Mitteltöner + 1"-Hochton-Kalotte
Übertragungsbereich	52...21.000 Hz
Impedanz	4 Ohm
Belastbarkeit	RMS 120 Watt, Programm 240 Watt
Schalldruck	89 dB (1W/1m), max. 112 dB
Abstrahlwinkel	180°
Abmessungen	358 × 192 mm
Einbauöffnung	342 × 176 mm (Wandstärke 8...30 mm)
Einbautiefe	100 mm
Gewicht	3,8 kg
Material	Einbaurahmen und Frontgitter Stahl, pulverbeschichtet
Anschlüsse	Schraubklemmen, steckbar
Garantie	5 Jahre

Modell

Artikel-Nr.

Ausführungen

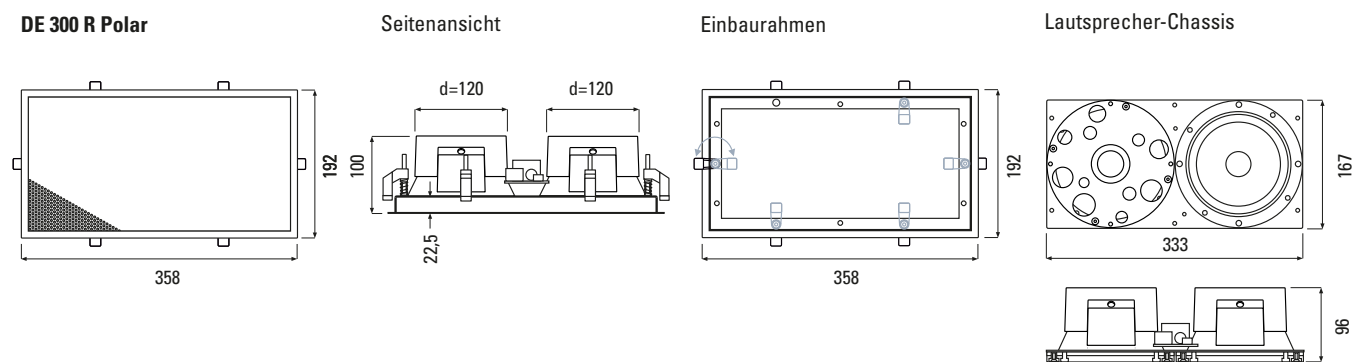
DE 300 R Polar Weiß	0105-0001	RAL 9016
DE 300 R Polar Schwarz	0105-0009	RAL 9005

Andere Farben und Ausführungen auf Anfrage






DE 300 R Polar ohne Gitter

Abmessungen



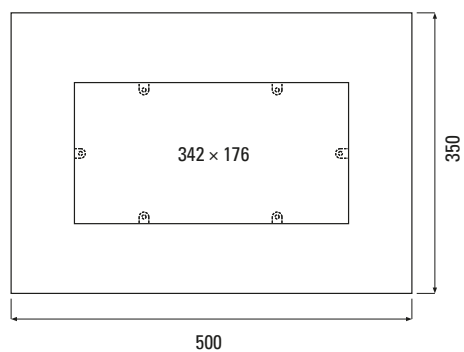
DE 300 R Polar Einbaulautsprecher

Einbaugehäuse	Artikel-Nr.	Ausführungen
	EG 300 2205-0001	Einbaugehäuse für DE 300 R Polar, DE 300 CDR und DE 300 SUB Kunststoff, Abm. 500 × 350 × 140 mm
	EGB 300 2211-0001	Einbaugehäuse für Beton für DE 300 R Polar, DE 300 CDR und DE 300 SUB, Kunststoff, Abm. 500 × 350 × 168 mm (inkl. Hartschaum-Einsatz)
	DE-X Tool 0360-0001	Magnethalter zum mühelosen Einsetzen und Entfernen der DE (-X) Gitter

Abmessungen

EG 300

vorne

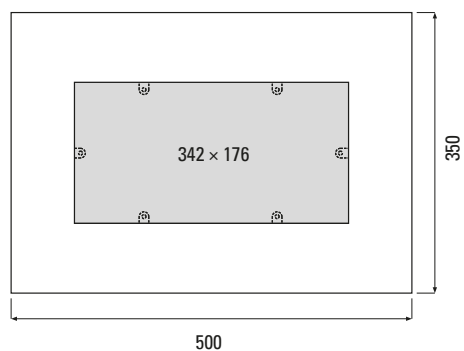


seitlich

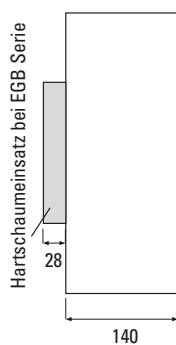


EGB 300

vorne



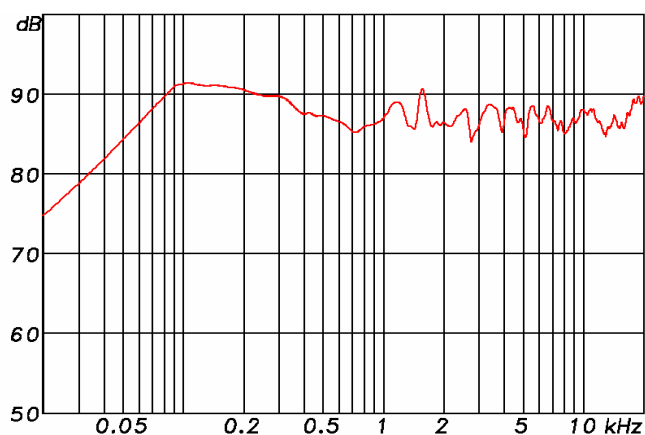
seitlich



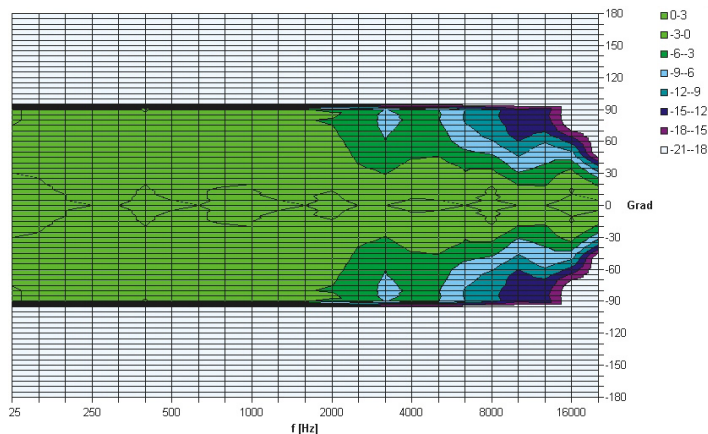
DE 300 R Polar Einbaulautsprecher

Messdiagramme

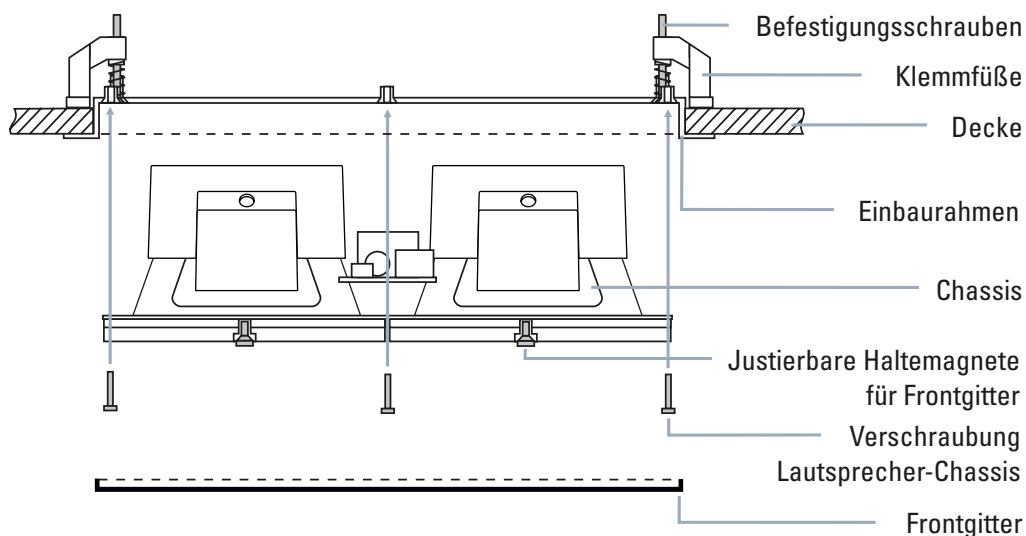
DE 300 R Sens. 2,83 V/1m: 89 dB 52 - 20000 Hz (-6 dB) half space



DE 300 R Polar half space Directivity Plot



Montage (Decke)



Einbauschritte:

1. Einbauöffnung in Trockenbau-Fläche schneiden (in massiven Wänden/Decken Einbaugehäuse der EG-Serie einsetzen).
2. Einbaurahmen mit KlemmfüÙen einführen, und KlemmfüÙe nach außen schwenken.
3. Klemmschrauben anziehen, bis der Rahmen fest sitzt.
4. Lautsprecher-Chassis anschließen und verschrauben.
5. Frontgitter einsetzen und gegebenenfalls die verstellbaren Haltemagnete nachjustieren.