



SUB 40 FLEX

Einbau-Subwoofer mit flexiblem Schallauslass

Beschreibung

Der SUB 40 FLEX ist ein kompakter Einbau-Subwoofer mit flexiblem Schallauslass. Der Subwoofer kann versteckt in Möbeln, hohlen Wänden oder Decken verbaut werden. Sichtbar ist nur die Schallauslassöffnung. Für Wand/Decken-Einbau sind runde und quadratische Schallauslass-Elemente passend zu unseren DE 170 (Q) oder DE-X 170 (Q) Einbaulautsprechern inklusive Frontgittern erhältlich. Für den Einbau in Sockelleisten empfehlen wir das flache Schallauslass-Element FO 240, das verblendet werden kann. Der SUB 40 FLEX ist mit zwei hochbelastbaren 6,5"-Langhub-Chassis bestückt. Für beste Performance und Betriebssicherheit sollte der SUB 40 FLEX mit unseren DSP-Endstufen und dem entsprechenden Speaker-Preset betrieben werden. Er bietet einen linearen Frequenzgang von 37 ... 120 Hz (-3 dB) und eine Belastbarkeit von 400 Watt. Die Schlauchlänge beträgt standardmäßig 700 mm. Sie kann aber von 350 mm bis 1200 mm variiert werden. Für die Montage sind vier Gewindeeinsätze M 8 und die mitgelieferten Winkel MB 73 vorgesehen.

Besonderheiten

- Einbau-Subwoofer mit flexiblem Schallauslass
- Kompakte Bauform
- 2 x 6,5"-Langhub-Chassis
- Belastbarkeit 400 Watt
- Inkl. Montagewinkeln MB 73
- Optional: Schallauslass-Elemente für Wand/Decken-Einbau mit DE 170 (Q) oder DE-X 170 (Q) Rahmen + Frontgitter
- Optional: Flacher Schallauslass mit 240 x 50 mm Öffnung für Sockel-Einbau

Einsatzbereiche

- Home Audio
- Surround-Anlagen
- Medienräume
- Konferenzräume
- Gastronomie, Hotels

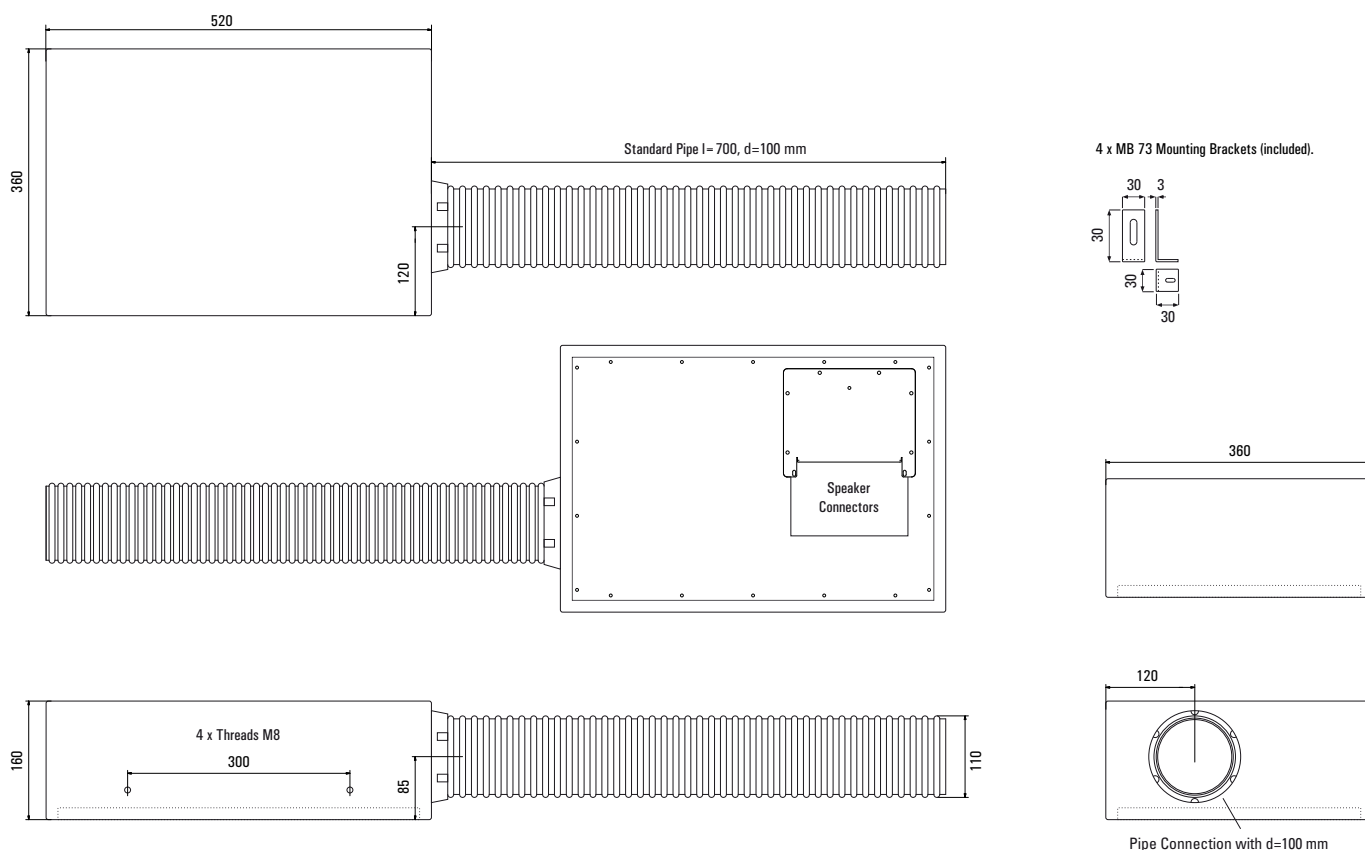


Terminal
SUB 40 FLEX

SUB 40 FLEX

Einbau-Subwoofer mit flexiblem Schallauslass

Abmessungen



Technische Daten

Prinzip	Aktiver Einbau-Subwoofer mit flexiblem Schlauchauslass
Bestückung	2 x 6,5" -Langhub-Tieftöner
Übertragungsbereich	32...150 Hz, 37 ... 120 Hz (-3 dB)
Impedanz	8 Ohm
Belastbarkeit	RMS 200 Watt, Programm 400 Watt (nur mit LB-Endstufen und Speaker-Preset)
Schalldruck	89 dB (1W/1m), max. 114 dB (Halbraum)
Abmessungen (B x H x T)	520 x 360 x 160 (ohne Schlauch)
Gewicht	13 kg
Gehäuse	MDF schwarz, klar lackiert
Anschlüsse	2 x Speakon und Schraubklemmen, steckbar
Garantie	5 Jahre

Modell

Modell	Artikel-Nr.	Ausführung
SUB 40 FLEX	1350-0001	MDF Schwarz

Zubehör

Zubehör	Artikel-Nr.	Ausführung
PO 170 Weiß	1350-0004	RAL 9016
PO 170 Schwarz	1350-0005	RAL 9005
PO 170 Q Weiß	1350-0006	RAL 9016
PO 170 Q Schwarz	1350-0007	RAL 9005
PO-X 170 Weiß	1350-0008	RAL 9016
PO-X 170 Schwarz	1350-0009	RAL 9005
PO-X 170 Q Weiß	1350-0010	RAL 9016
PO-X 170 Q Schwarz	1350-0011	RAL 9005
PO 240 Schwarz	1350-0012	RAL 9005

PO 240

Flacher Schallauslass für SUB 40 FLEX



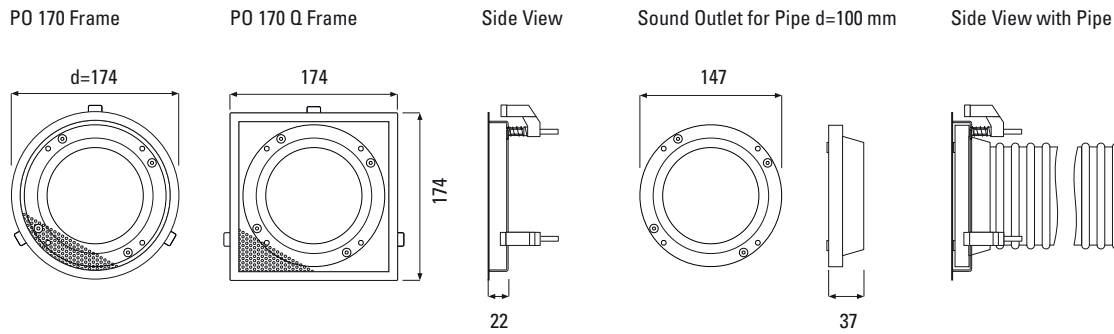
Andere Farben und Ausführungen auf Anfrage

SUB 40 FLEX

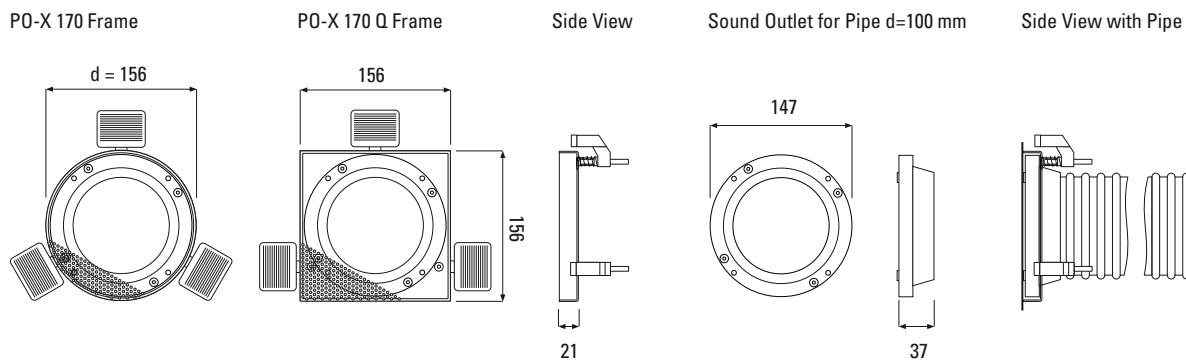
Einbau-Subwoofer mit flexiblem Schallauslass

Abmessungen Schallauslass-Elemente

PO 170 / PO 170 Q In Wall / in Ceiling Sound Outlet for SUB 40 FLEX with DE 170 / DE 70 Q Frame + Grille

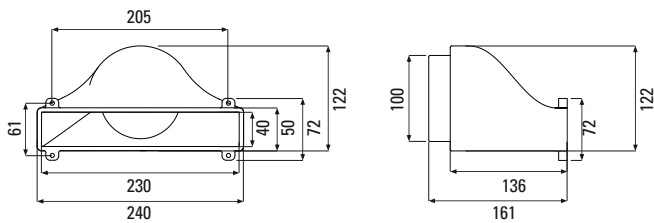


PO-X 170 / PO-X 170 Q Trimless in Wall / in Ceiling Sound Outlet for SUB 40 FLEX with DE-X 170 / DE-X 170 Q Frame + Grille



PO 240 Sound Outlet for SUB 40 FLEX

Pipe Outlet 230 x 40 mm for Tube d=100 mm



Frequenzgang-Diagramm (Halbraum)

